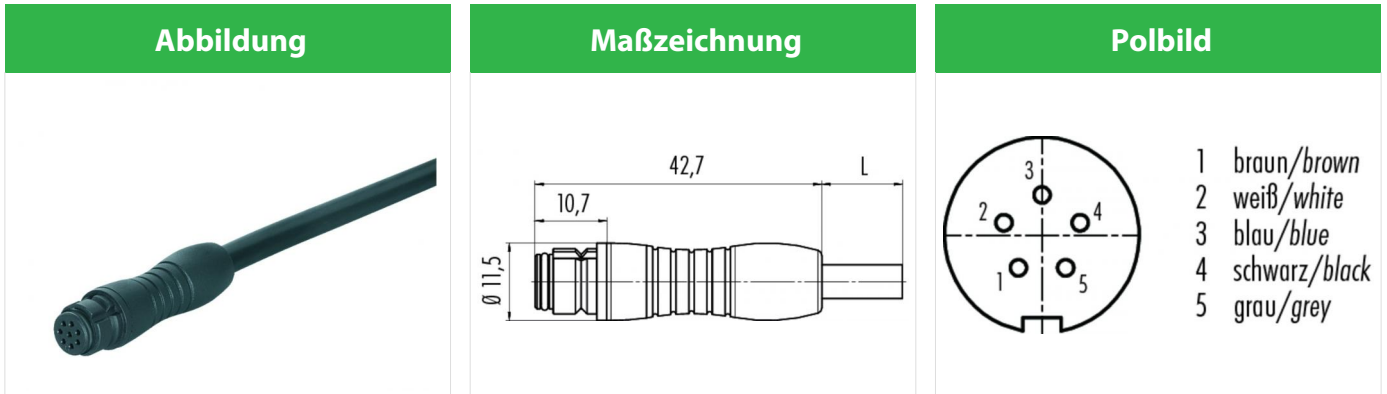


Bezeichnung **Polzahl: 5, Kabeldose, am Kabel angespritzt**
 Bereich **Snap-in IP67 Serien 620**
 Bestellnummer **79 9246 020 05**



Die Einzelteildarstellung finden Sie auf der nachfolgenden Seite.

Technische Daten

Allgemeine Kennwerte

Steckverbinder-Bauform	Kabeldose
Steckverbinder Verriegelung	schnapp
Anschlussart	am Kabel angespritzt
Anschlußquerschnitt (mm)	0,25 mm ²
Anschlußquerschnitt (AWG)	24
Obere Grenztemperatur	70 °C
Untere Grenztemperatur	-25 °C

Kabeldaten

Mantelmaterial	PUR
Isolation Litze	PVC
Litzenaufbau	32 x 0,1 mm
Kabelmantel Ø	5
Leiterwiderstand	72Ω/Km (20°C)
Temperaturbereich Kabel bewegt °C von	-5
Temperaturbereich Kabel bewegt °C bis	70
Temperaturbereich Kabel fest °C von	-40
Temperaturbereich Kabel fest °C bis	70
Biegeradius Kabel fest	25
Biegeradius Kabel bewegt	50
Kabeldurchmesser	5

Elektrische Kennwerte

Bemessungsspannung	63 V
Bemessungs-Stoßspannung	800 V
Verschmutzungsgrad	2
Überspannungskategorie	II
Isolierstoffgruppe	II
Bemessungsstrom (40°C)	2 A
Durchgangswiderstand	≤ 3 mΩ
EMV-Tauglichkeit	nicht schirmbar
Schutzart	IP67
Mechanische Lebensdauer	> 500 Steckzyklen

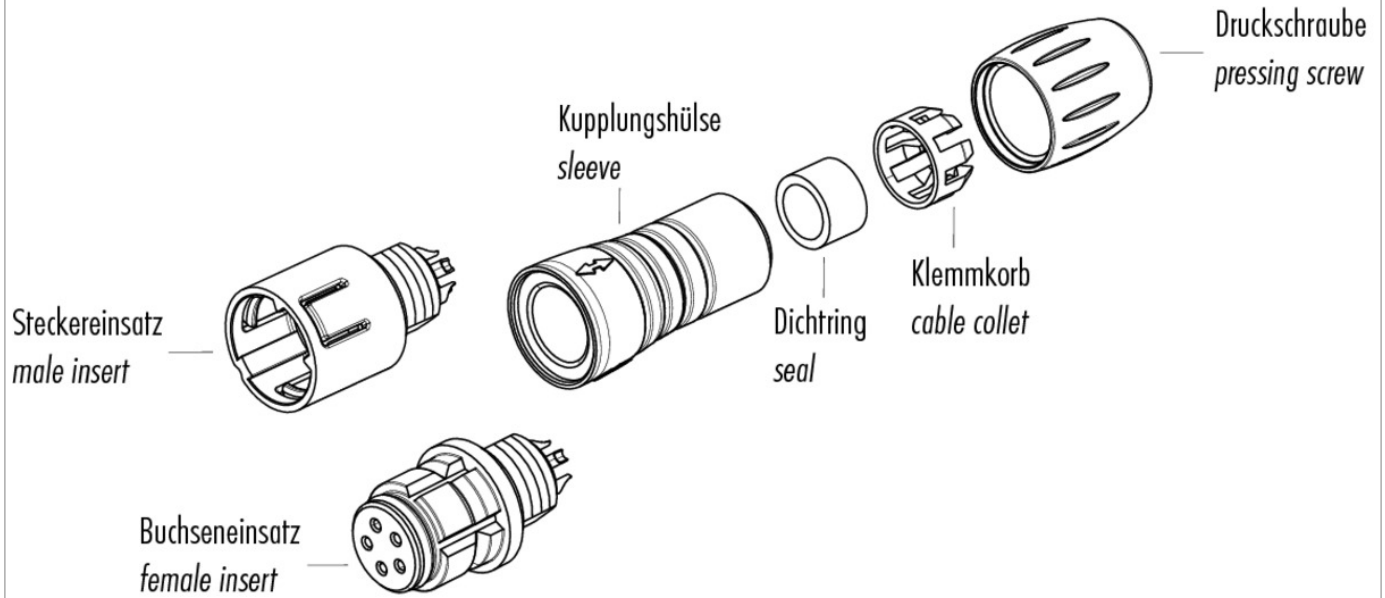
Werkstoffe

Material Kontakt	CuSn (Bronze)
Kontaktoberfläche	Au (Gold)
Material Kontaktkörper	PA (UL 94 V-0)
Material Gehäuse	PUR

Bezeichnung **Polzahl: 5, Kabeldose, am Kabel angespritzt**

Bereich **Snap-in IP67 Serien 620**
Bestellnummer **79 9246 020 05**

Einzelteildarstellung



Bezeichnung **Polzahl: 5, Kabeldose, am Kabel angespritzt**

Bereich **Snap-in IP67 Serien 620**
Bestellnummer **79 9246 020 05**

Sicherheitshinweise

Die Steckverbinder sind für Einsatzbereiche im Anlagen-, Steuerungs- und Elektrogerätebau entwickelt worden. Die Überprüfung, ob die Steckverbinder auch in anderen Einsatzgebieten verwendet werden können, obliegt dem Anwender.

Steckverbinder mit der Schutzart IP 67 und IP 68 sind nicht für die Verwendung unter Wasser geeignet. Beim Einsatz im Freien müssen die Steckverbinder gesondert gegen Korrosion geschützt werden. Weitere Infos zu den IP Schutzarten siehe im Bereich Downloadcenter „Technische Informationen“