

Bezeichnung **Polzahl: 16, Kabelstecker, Kabeldurchlass 6 - 8 mm**
 Bereich **Bajonett IP40 Serien 678**
 Bestellnummer **99 0657 02 16**

Abbildung	Maßzeichnung	Polbild																																																			
		<table border="1" style="margin-left: auto; margin-right: auto;"> <thead> <tr> <th></th> <th>X</th> <th>Y</th> </tr> </thead> <tbody> <tr><td>A</td><td>-2,50</td><td>-4,00</td></tr> <tr><td>B</td><td>-4,00</td><td>-2,25</td></tr> <tr><td>C</td><td>-4,25</td><td>0,00</td></tr> <tr><td>D</td><td>-4,00</td><td>2,40</td></tr> <tr><td>E</td><td>-2,30</td><td>4,00</td></tr> <tr><td>F</td><td>0,00</td><td>4,25</td></tr> <tr><td>G</td><td>2,30</td><td>4,00</td></tr> <tr><td>H</td><td>4,00</td><td>2,40</td></tr> <tr><td>I</td><td>4,25</td><td>0,00</td></tr> <tr><td>K</td><td>4,00</td><td>-2,25</td></tr> <tr><td>L</td><td>2,50</td><td>-4,00</td></tr> <tr><td>M</td><td>0,00</td><td>-2,60</td></tr> <tr><td>N</td><td>-2,45</td><td>-0,80</td></tr> <tr><td>O</td><td>-1,50</td><td>2,10</td></tr> <tr><td>P</td><td>1,50</td><td>2,10</td></tr> <tr><td>R</td><td>2,40</td><td>-0,80</td></tr> </tbody> </table>		X	Y	A	-2,50	-4,00	B	-4,00	-2,25	C	-4,25	0,00	D	-4,00	2,40	E	-2,30	4,00	F	0,00	4,25	G	2,30	4,00	H	4,00	2,40	I	4,25	0,00	K	4,00	-2,25	L	2,50	-4,00	M	0,00	-2,60	N	-2,45	-0,80	O	-1,50	2,10	P	1,50	2,10	R	2,40	-0,80
	X	Y																																																			
A	-2,50	-4,00																																																			
B	-4,00	-2,25																																																			
C	-4,25	0,00																																																			
D	-4,00	2,40																																																			
E	-2,30	4,00																																																			
F	0,00	4,25																																																			
G	2,30	4,00																																																			
H	4,00	2,40																																																			
I	4,25	0,00																																																			
K	4,00	-2,25																																																			
L	2,50	-4,00																																																			
M	0,00	-2,60																																																			
N	-2,45	-0,80																																																			
O	-1,50	2,10																																																			
P	1,50	2,10																																																			
R	2,40	-0,80																																																			

Die Einzelteildarstellung finden Sie auf der nachfolgenden Seite.

Technische Daten

Allgemeine Kennwerte

Steckverbinder-Bauform	Kabelstecker
Steckverbinder Verriegelung	Bajonett
Anschlussart	löten
Anschlußquerschnitt (mm)	0,25 mm ²
Anschlußquerschnitt (AWG)	24
Kabeldurchlass	6,0 - 8,0 mm
Obere Grenztemperatur	85 °C
Untere Grenztemperatur	-40 °C

Elektrische Kennwerte

Bemessungsstrom (40°C)	3 A
Bemessungsspannung	60 V
Bemessungs-Stoßspannung	500 V
Verschmutzungsgrad	1
Überspannungskategorie	I
Isolierstoffgruppe	III
Durchgangswiderstand	≤ 3 mΩ
Isolationswiderstand	≥ 10 ¹⁰ Ω
EMV-Tauglichkeit	nicht schirmbar
Schutzart	IP40
Mechanische Lebensdauer	> 500 Steckzyklen

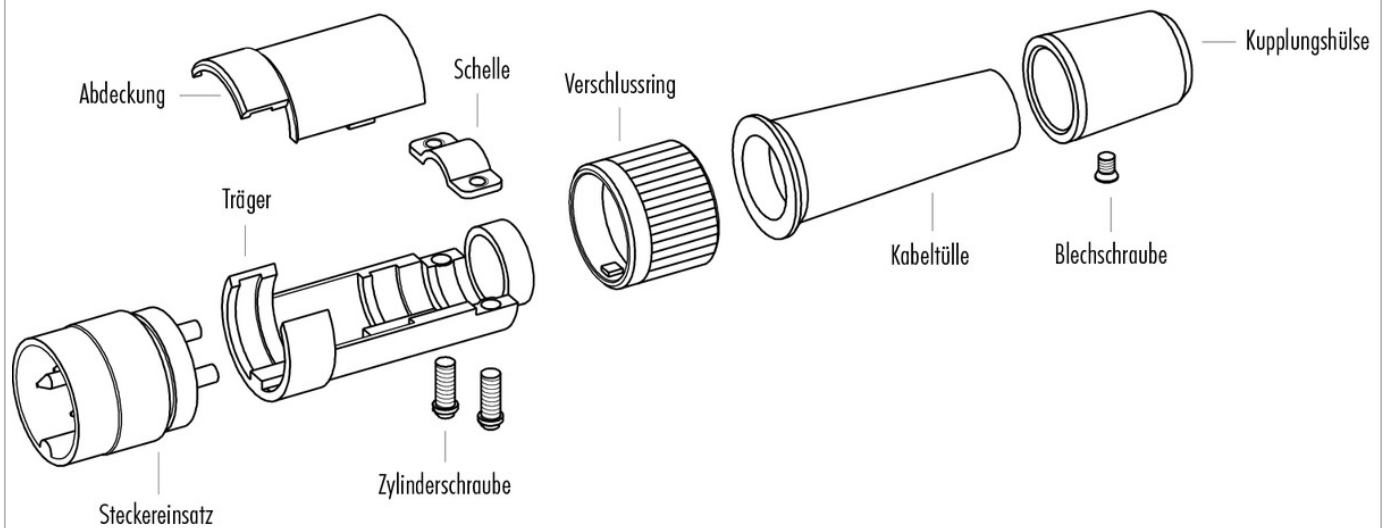
Werkstoffe

Material Kontakt	CuZn (Messing)
Kontaktoberfläche	Au (Gold)
Material Kontaktkörper	PBT (UL 94 V-0)
Material Gehäuse	PA

Bezeichnung **Polzahl: 16, Kabelstecker, Kabeldurchlass 6 - 8 mm**

Bereich **Bajonett IP40 Serien 678**
Bestellnummer **99 0657 02 16**

Einzelteildarstellung



Bezeichnung	Polzahl: 16, Kabelstecker, Kabeldurchlass 6 - 8 mm
Bereich	Bajonett IP40 Serien 678
Bestellnummer	99 0657 02 16

Sicherheitshinweise / Montagehinweise

Die Steckverbinder sind für Einsatzbereiche im Anlagen-, Steuerungs- und Elektrogerätebau entwickelt worden. Die Überprüfung, ob die Steckverbinder auch in anderen Einsatzgebieten verwendet werden können, obliegt dem Anwender.