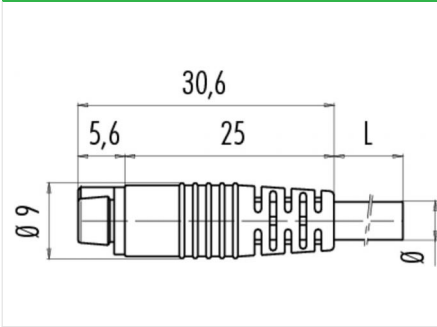


Bezeichnung **Polzahl: 3, Kabeldose umspritzt, Kabellänge 2 m**
Bereich **Snap-in IP40 Serien 709**
Bestellnummer **79 9002 12 03**

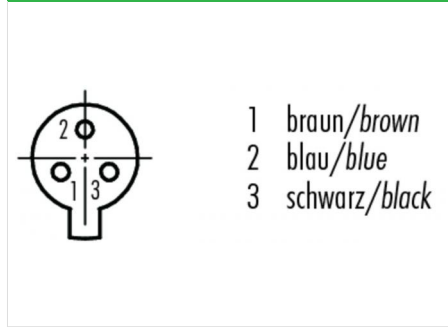
Abbildung



Maßzeichnung



Polbild



Technische Daten

Allgemeine Kennwerte

Steckverbinder-Bauform	Kabeldose
Steckverbinder Verriegelung	schnapp
Anschlussart	am Kabel angespritzt
Anschlußquerschnitt (mm)	0,25 mm ²
Anschlußquerschnitt (AWG)	24
Obere Grenztemperatur	70 °C
Untere Grenztemperatur	-20 °C

Kabeldaten

Mantelmaterial	PVC
Isolation Litze	PVC
Litzenaufbau	32 x 0,10 mm
Kabeldurchmesser	4,5
Leiterwiderstand	80Ω/Km (20°C)
Biegeradius Kabel fest	22 mm
Biegeradius Kabel bewegt	45 mm

Elektrische Kennwerte

Bemessungsstrom (40°C)	3 A
Bemessungsspannung	60 V
Bemessungs-Stoßspannung	800 V
Verschmutzungsgrad	1
Überspannungskategorie	II
Isolierstoffgruppe	III
Durchgangswiderstand	≤ 3 mΩ
Isolationswiderstand	≥ 10 ¹⁰ Ω
EMV-Tauglichkeit	nicht geschirmt
Schutzart	IP40
Mechanische Lebensdauer	> 100 Steckzyklen

Werkstoffe

Material Kontakt	CuSn (Bronze)
Kontaktoberfläche	Au (Gold)
Material Kontaktkörper	PA
Material Gehäuse	PUR

Bezeichnung	Polzahl: 3, Kabeldose umspritzt, Kabellänge 2 m
Bereich	Snap-in IP40 Serien 709
Bestellnummer	79 9002 12 03

Sicherheitshinweise / Montagehinweise

Die Steckverbinder sind für Einsatzbereiche im Anlagen-, Steuerungs- und Elektrogerätebau entwickelt worden. Die Überprüfung, ob die Steckverbinder auch in anderen Einsatzgebieten verwendet werden können, obliegt dem Anwender.